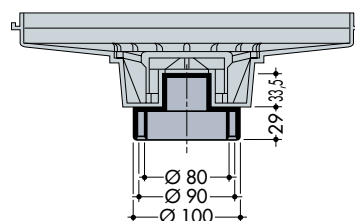
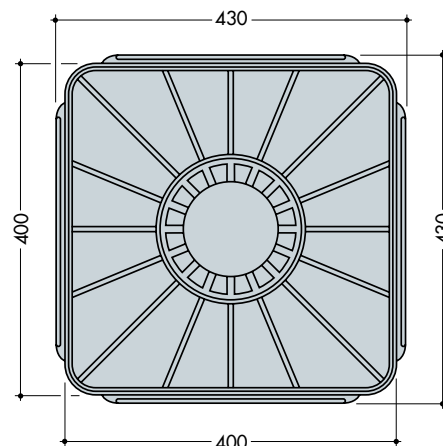
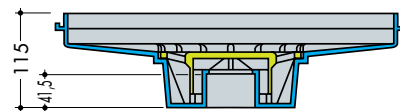


# RECEVEURS SIPHONNÉS



Désignation	Coloris	
	Gris	Sable
Receveur + adaptateur Ø 100	REL	RELS

## ■ FONCTION

- Le receveur siphonné apporte une solution aux problèmes des robinets de puisage (sous-sols, garages, etc...).
- Il évite au maximum les projections d'eau inévitables avec les gorges en ciment ou les siphons de sol affleurant les dallages.

## ■ DESCRIPTION

- Moulé en PVC rigide de couleur gris clair ou sable, le receveur se compose :
  - d'un réceptacle dont le fond nervuré permet une bonne assise aux objets y reposant tout en assurant l'écoulement central.
  - d'une grille cloche assurant le siphonnage.
  - d'un adaptateur pour sortie en Ø 80-100 mâle et 63/90 femelle.

## ■ MISE EN ŒUVRE

- Suivant le tracé de la canalisation, prévoir le raccordement sur tube vertical ou coude Ø 63 (l'adaptateur permet toutefois le raccordement sur les Ø 80-90 et 100).
- Coller et mettre en place l'ensemble en prenant soin de garnir soigneusement le dessous du receveur afin d'obtenir une bonne assise.
- Tirer la chape ou la dalle en affleurant les bords supérieurs du receveur dont les nervures latérales assurent un parfait accrochage.

## ■ QUALITÉ

- L'**AFAQ** (Association Française pour l'Assurance Qualité) a décerné à Nicoll la certification ISO9001 version 2000 pour l'ensemble de ses activités de fabrications, de contrôles et de livraisons.